

# Instrukcja montażu



## Sterownik MBR03 Wersja „MBR03P” do myjni dojarki przewodowej

### 1. Charakterystyka sterownika do myjni dojarki



Przed montażem sterownika należy zapoznać się dokładnie z instrukcją montażu. Nie zastosowanie się do tego polecenia może spowodować jego uszkodzenie lub zniszczenie.

Sterownik MBR03P steruje pracą automatu myjącego dojarki udojowej w dojarkach rurociągowych i halach udojowych. Małe wymiary oraz przemyślana konstrukcja pozwalają na instalację sterownika we wszystkich typach automatów myjących.

### 2. Montaż i instalacja

Należy rozważyć wybrać miejsce w jakim sterownik będzie pracować. Zamontować w miejscu, gdzie nie ma zbyt wysokiej temperatury oraz dużej wilgotności i nie zachodzi kondensacja pary. Zalecana temperatura pracy od 0 °C do 35 °C. Sterownik należy zamontować w obudowie zapewniającej poziom ochrony co najmniej IP 56.

Przed zamontowaniem sterownika należy zapoznać się z poniższymi wskazówkami:

- Zaleca się, aby montaż sterownika był wykonywany przez wykwalifikowanego elektryka.
- Sterownik przystosowany jest do montażu na szynie DIN.
- Przewody sterujące i przewody zasilające podłączamy zgodnie ze schematem.
- Wszystkie obwody sterujące powinny być zasilane **tylko z jednej fazy**.
- Obwód zasilania musi być chroniony przez odpowiedni bezpiecznik lub wyłącznik do rozłączania obwodu przy przetężeniu z minimalną odległością między stykami 3mm.
- Instalacja powinna być wykonana przewodem miedzianym o przekroju od 0,5mm do 2,5mm.
- Należy sprawdzić czy napięcie sieci zasilającej odpowiada napięciu znamionowemu 230V/50Hz .
- **Podczas pracy na żadnym ze styku listew sterownika nie powinno pojawić się napięcie międzyfazowe 500V, pod groźbą utraty gwarancji.**
- **Po zakończeniu mycia dojarki **koniecznie wyłączyć zasilanie sterownika****  
**Nie wyłączony sterownik po czasie przechodzi do trybu wyłączenia wyświetlacza.**



Zagrożenie życia w przypadku otwarcia urządzenia. Z powodu swobodnego dostępu do komponentów oraz przyłączy przewodzących energię elektryczną. Przed otwarciem urządzenia należy całkowicie odłączyć wszystkie przewody montażowe.

### 3. OZNACZENIE CE

EDMEK gwarantuje, że produkt spełnia wymagania dyrektyw:

- niskonapięciowej (LVD) 2006/95/WE, dotyczącej harmonizacji przepisów prawnych państw członkowskich, odnoszących się do sprzętu elektrycznego przeznaczonego do użytkowania w określonych zakresach napięcia,
- kompatybilności elektromagnetycznej (EMC) 2004/108/WE w sprawie zbliżenia ustawodawstw państw członkowskich odnoszących się do kompatybilności elektromagnetycznej,

i jest zgodny z wymaganiami norm zharmonizowanych:

- PN-EN 61010-1:2004 Wymagania bezpieczeństwa dotyczące elektrycznych przyrządów pomiarowych, automatyki i urządzeń laboratoryjnych. Część 1: Wymagania ogólne,
- PN-EN 61326:2006 Wyposażenie elektryczne do pomiarów, sterowania i użytku w laboratoriach. Wymagania dotyczące kompatybilności elektromagnetycznej (EMC).

Ten produkt może być podłączony do instalacji założonej zgodnie z aktualnymi normami. Gwarancja jest udzielona przez producenta EDMEK pod warunkiem instalacji zgodnej z instrukcją i obowiązującymi przepisami.

Jeżeli produkt był narażony na zniszczenie np. podczas transportu, musi zostać sprawdzony i poddany przeglądowi przez wykwalifikowany personel przed podłączeniem do instalacji.

## 4. Właściwości sterownika

Podczas pracy sterownik wyświetla nazwę cyklu w którym się znajduje oraz czas w minutach jaki pozostał do końca cyklu. Na przykład PLU3 i 9m - znaczy, że sterownik pracuje w cyklu płukania ciepłą wodą i pozostało do końca cyklu 9 minut.

**Działanie sterownika określone jest poprzez wartości funkcji sterujących.**

Programowanie jest bezpieczne, niemożliwe jest wprowadzenie nieodwracalnych nastaw. Możliwe jest przywrócenie wszystkich nastaw fabrycznych do wersji standard, poprzez wykorzystanie funkcji „F 20” w funkcji programowania.

Możliwe jest programowanie poniższych parametrów takich jak czasy trwania cykli oraz funkcjonalności działania pozwalające na przystosowanie pracy sterownika do modernizowanych dojarek przewodowych:

**F 00**- limit czasu pobierania wody zimnej. Wartość: od 1 do 60 minut.

W przypadku niezadziałania presostatu zawór wyłączy się po upływie nastawionego limitu.

**F 01**- czasu płukania instalacji zimną wodą PLU1. Wartość od 1 do 60 minut.

**F 02**- czasu wylewania resztek wody. Wartość od 1 do 60 sekund.

**F 03** -czas postoju technologicznego. Wartość od 1 do 60 sekund.

**F 04**- limit czasu pobierania ciepłej wody. Wartość od 1 do 60 minut.

**F 05**- czas płukania ciepłą wodą PLU3. Wartość od 1 do 60 minut.

**F 06**- czas płukania po ciepłej wodzie PLU4. Wartość od 1 do 60 minut.

**F 07**- czas płukania zimną wodą PLU6. Wartość od 1 do 60 minut.

**F 08**- czas płukania zimną wodą PLU8. Wartość od 1 do 60 minut.

**F 09**- czas załączenia zaworu spustowego, w cyklach płukania zimną wodą.

Wartość od 1 do 60 sekund.

W celu utworzeniu w rurociągu maksymalnego korka wodnego zapewniającego optymalne usuwanie mleka zawór spustowy zamykany jest na początku każdego cyklu płukania zimną wodą. Fabryczna nastawa tego czasu wynosi 16 sekundy. Po upływie tego czasu zawór spustowy pozostaje otwarty.

**F 10** - dodatkowy czwarty etap płukania zimną wodą.

W trybie nastaw fabrycznych sterownik wykonuje trzy etapy płukania zimną wodą - F 10 ustawione jest na '0'. Włączenie czwartego etapu nastąpi po ustawieniu F 10 na '1'.

**F 11** - pobieranie zimnej lub letniej wody w pierwszym cyklu pobierania wody:

'00'- pobieranie zimnej wody w pierwszym cyklu pobierania wody,  
'01'- pobieranie letniej wody w pierwszym cyklu pobierania wody,  
załączone są zawory zimnej i ciepłej wody

**F 12** - przystosowanie funkcjonalności działania zaworu spustowego:

'00'- zawór spustowy zamyka się przy podaniu napięcia sterowania  
'01'- zawór spustowy otwiera się przy podaniu napięcia sterowania

**F 13** - przystosowanie sterownika do pracy z myjnią bez zbiornika na wodę. Jeżeli myjnia pobiera wodę bezpośrednio z rurociągu to funkcja F 13 przystosowuje działanie sterownika do tej myjni. Podczas pobierania wody załącza się pompa próżniowa. Fabryczne nastawy nie są optymalne dla tego przypadku i należy ręcznie zmodyfikować czasy pobierania wody poprzez korekcję wartości odpowiednich funkcji sterujących.

**F 14** - funkcja przyspieszania cyklu

'00' jest przyspieszanie cyklu,  
'01' brak przyspieszanie cyklu.

**F 15** - dodatkowe dolewanie ciepłej wody w cyklu płukania ciepłą wodą

'00' brak dolewania wody,  
'01' jest dolewanie wody.

**F 16** - czas dodatkowego dolewania ciepłej wody w minutach .

**F 20** - wpisanie do tej funkcji wartości „10” spowoduje powrót do nastaw fabrycznych w wersji standard.

Gdy pracę sterownika przerwie zanik napięcia, sterownik po powrocie napięcia kontynuuje pracę w miejscu przerwania.

Sterownik odporny jest na wysoki poziom zakłóceń występujący w instalacjach rolniczych. Nie występują niepożądane przerwy w pracy sterownika wywołane załączeniem innych urządzeń.

Do sterownika konieczne podłączyć przyciski na zewnątrz:



Przyciski klawiatury należy wykorzystywać tylko do programowania i serwisu.

Klawiatura sterownika nie jest przystosowana do obsługi mokrą rękawicą lub ręką, dlatego należy pracę codzienną prowadzić stosując przyciski zewnętrzne.

### **Sterownik kontroluje pracę pięciu urządzeń:**

- pompy próżniowej
- pompy mlecznej
- zaworu wody ciepłej
- zaworu wody zimnej
- zaworu spustowego

## **5. Dane techniczne**

- Dane montażowe
  1. wymiary: 90x70 mm głębokość 70mm
  2. złącza: 4 mm złącza śrubowe na listwie
  3. montaż na szynie DIN
  4. ochrona sterownika: IP 20
  5. urządzenie nie posiada wyłącznika, wymagane jest zewnętrzny wyłącznik oraz zabezpieczenie przeciwzwarciowe 6 A.
- Dane elektryczne
  1. Zasilanie znamionowe: 230V (-10%; +5%)
  2. Częstotliwość znamionowa: 50Hz

3. Moc pobierania: 2VA
4. Maksymalny prąd łączeniowy styków: 1A
5. Obciążalność styków przekaźników sterujących: 1A 250V AC
6. Zakres temperatury eksploatacji: 0...40°C
7. Zakres wilgotności eksploatacji: 20...85 RH% bez kondensacji

## 6. Przyciski i ich funkcje

UDÓJ



- Załącza pompę próżniową do dojenia.

STOP



- Wyłącza pracę sterownika, niezależnie od poprzedniego stanu.

MYCIE



- Załącza pracę myjni. Podczas pracy pozwala na przechodzenie do następnych cykli.



- **W trybie programowania:** Przechodzi do ustawienia następnej komórki pamięci

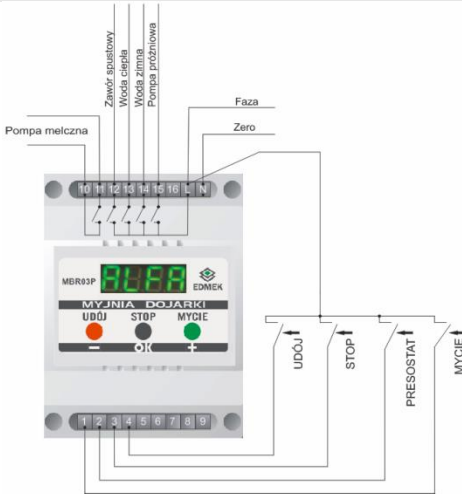


- **W trybie programowania:** Przechodzi do ustawienia poprzedniej funkcji.  
Podczas nastawy wartości funkcji - zmniejsza zawartość pamięci komórki o 1

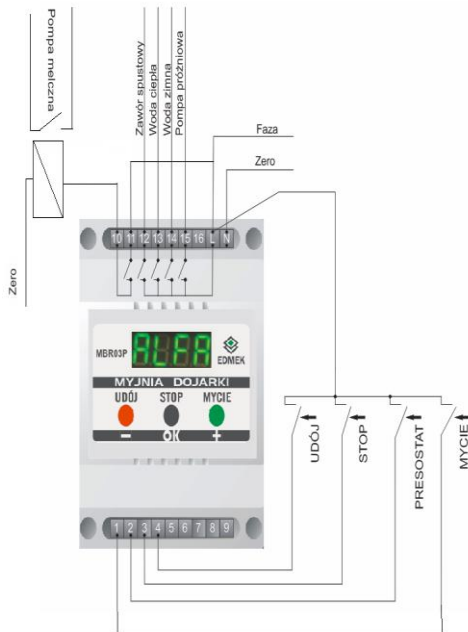


- **W trybie programowania:** Przechodzi do ustawienia następnej funkcji  
Podczas nastawy wartości funkcji - zwiększa zawartość pamięci komórki o 1

## 7. Schemat połączeń



Schemat montażu sterownika z przekaźnikiem pośredniczącym



Nr	Opis zacisku
1	MYCIE
2	PRESOSTAT
3	STOP
4	UDÓJ
5	-----
6	-----
7	-----
8	-----
9	-----
10	Styk zwirny pompy melcznej
11	
12	Zawór spustowy (pojawia się faza )
13	Woda ciepła (pojawia się faza )
14	Woda zimna (pojawia się faza )
15	Pompa próżniowa (pojawia się faza)
16	-----
17	Faza(Zasilanie 230V )
18	Zero


W przypadku gdy osoba montująca nie jest w stanie jednoznacznie stwierdzić czy sterowniki będzie zasilany z jednej fazy, bezwzględnie wymagany jest montaż sterownika według przedstawionego schematu. W przypadku kiedy nie mamy pewności z których faz zasilane są styki sterujące pompy melcznej wtedy stosujemy przekaźnik pośredniczący. **Przejmuje on na siebie niezgodność fazową.** Nie zastosowanie przekaźnika pośredniczącego powoduje utratę gwarancji.



## 8. Włączanie trybu udoju/mycia

### 8.1. Przechodzenie w tryb mycia:

MYCIE


Po naciśnięciu przycisku  sterownik uruchamia się, a następnie wykonuje wszystkie operacje automatycznie, sterując pracą myjni w trzech etapach:

1. płukanie wstępne (pobiera zimną lub letnią wodę, a następnie płucze instalację udojową)
2. mycie dojarki ciepłą wodą z ewentualnym podgrzewaniem wody  
- wylewanie ciepłej wody
3. płukanie końcowe zimną wodą

Urządzenie steruje procesem mycia w kolejnych etapach, które podzielone są na cykle. W pierwszym cyklu, podczas pobierania wody, sterownik reaguje na sygnał presostatu określający poziom pobranej wody. Cykl ten ma zdefiniowany limit czasu, po którym sterownik przechodzi do następnego cyklu.

W dowolnym momencie pracy istnieje możliwość przyspieszenia pracy sterownika

MYCIE

następuje to poprzez przytrzymanie przycisku  (przez 6 sekund), wtedy sterownik kończy bieżący cykl i przechodzi do następnego.

Gdy pracę sterownika przerwie zanik napięcia, to po powrocie napięcia sterownik rozpoczyna pracę w miejscu przerwania.

### 8.2. Przechodzenie w tryb udoju:

Aby przejść do trybu udoju sterownik musi być w trybie gotowości. Wyświetlacz

pokazuje

ALFA

UDÓJ

Po naciśnięciu przycisku  sterownik przechodzi do trybu udoju.

## 9. Cykle pracy sterownika podczas mycia w nawiązaniu do funkcji sterujących

Wersja standard							
Wyświetlacz	PRESOSTAT	Zawór zimnej wody	Zawór ciepłej wody	Zawór spustowy	Pompa próżniowa	Pompa mleczna	Opis stanu
<b>ALFA</b>		0	0	0	0	0	Czeka na wciśnięcie przycisku Mycie
<b>POB1</b>	1	1	0	0	0	0	Pobiera wodę (z limitem czasu 12 min.)
<b>PLU1</b>	x	0	0	1-16 sek. 0-reszta czasu	1	0	Płukanie instalacji ( 5 min.)
<b>PLU2</b>	x	0	0	0	1	1	Wylanie resztek wody ( 10 sek.)
<b>Stop</b>	x	0	0	0	0	0	Pierwszy postój ( 10 sek.)
<b>POB2</b>	1	0	1	0	0	0	Pobiera wodę (z limitem czasu 12 min.)
<b>PLU3</b>	x	0	0	1-16 sek. 0-reszta czasu	1	0	Płukanie ciepłą wodą (ewentualnie grzanie 9 min.)
<b>PLU4</b>	x	0	0	0	1	0	Płukanie z wylewaniem ciepłej wody ( 3 min.)
<b>PLU5</b>	x	0	0	0	1	1	Wylanie resztek wody ( 10 sek.)
<b>Stop</b>	x	0	0	0	0	0	Drugi postój ( 10 sek.)
<b>Pob3</b>	1	1	0	0	0	0	Pobiera zimną wodę (z limitem czasu 12 min.)
<b>PLU6</b>	x	0	0	1-16 sek. 0-reszta czasu	1	0	Płukanie instalacji ( 6 min.)
<b>PLU7</b>	x	0	0	0	1	1	Wylewanie resztek ( 10 sek.)
<b>End</b>							Czeka na przycisk Wyświetla numer telefonu

**Wersja F 10 = 1 włączony czwarty etap**

Wyświetlacz	PRESOSTAT	Zawór zimnej wody	Zawór ciepłej wody	Zawór spustowy	Pompa próżniowa	Pompa mleczna	Opis stanu
<b>ALFA</b>		0	0	0	0	0	Czeka na wciśnięcie przycisku Mycie
<b>POB1</b>	1	1	0	0	0	0	Pobiera wodę (z limitem czasu 12 min.)
<b>PLU1</b>	x	0	0	1-16 sek. 0-reszta czasu	1	0	Plukanie instalacji ( 6 min.)
<b>PLU2</b>	x	0	0	0	1	1	Wylanie resztek wody ( 10 sek.)
<b>Stop</b>	x	0	0	0	0	0	Pierwszy postój ( 10 sek.)
<b>POB2</b>	1	0	1	0	0	0	Pobiera wodę (z limitem czasu 12 min.)
<b>PLU3</b>	x	0	0	1-16 sek. 0-reszta czasu	1	0	Plukanie ciepłą wodą (ewentualnie grzanie 9 min.)
<b>PLU4</b>	x	0	0	0	1	0	Plukanie z wylewaniem ciepłej wody ( 3 min.)
<b>PLU5</b>	x	0	0	0	1	1	Wylanie resztek wody ( 10 sek.)
<b>Stop</b>	x	0	0	0	0	0	Drugi postój ( 10 sek.)
<b>Pob3</b>	1	1	0	0	0	0	Pobiera zimną wodę (z limitem czasu 12 min.)
<b>PLU6</b>	x	0	0	1-16 sek. 0-reszta czasu	1	0	Plukanie instalacji ( 6 min.)
<b>PLU7</b>	x	0	0	0	1	1	Wylewanie resztek ( 10 sek.)
<b>Stop</b>	x	0	0	0	0	0	czwarty postój ( 10 sek.)
<b>Pob4</b>	1	1	0	0	0	0	Pobiera wodę (z limitem czasu 12 min.)
<b>PLU8</b>	x	0	0	1-16 sek. 0-reszta czasu	1	0	Plukanie instalacji ( 6 min.)
<b>PLU9</b>	x	0	0	0	1	1	Wylanie resztek wody ( 10 sek.)
<b>End</b>							Czeka na przycisk Wyświetla numer telefonu

## Wersja **F 11 = 1** letnia woda

Wyświetlacz	PRESOSTAT	Zawór zimnej wody	Zawór ciepłej wody	Zawór spustowy	Pompa próżniowa	Pompa mleczna	Opis stanu
<b>ALFA</b>		0	0	0	0	0	Czeka na wciśnięcie przycisku Mycie
<b>POB1</b>	1	1	1	0	0	0	Pobiera wodę (z limitem czasu 12 min.)
<b>PLU1</b>	x	0	0	1-16 sek. 0-reszta czasu	1	0	Plukanie instalacji ( 6 min.)
<b>PLU2</b>	x	0	0	0	1	1	Wylanie resztek wody ( 10 sek.)
<b>Stop</b>	x	0	0	0	0	0	Pierwszy postój ( 10 sek.)
<b>POB2</b>	1	0	1	0	0	0	Pobiera wodę (z limitem czasu 12 min.)
<b>PLU3</b>	x	0	0	1-16 sek. 0-reszta czasu	1	0	Plukanie ciepłą wodą (ewentualnie grzanie 9 min.)
<b>PLU4</b>	x	0	0	0	1	0	Plukanie z wylewaniem ciepłej wody ( 3 min.)
<b>PLU5</b>	x	0	0	0	1	1	Wylanie resztek wody ( 10 sek.)
<b>Stop</b>	x	0	0	0	0	0	Drugi postój ( 10 sek.)
<b>Pob3</b>	1	1	0	0	0	0	Pobiera zimną wodę (z limitem czasu 12 min.)
<b>PLU6</b>	x	0	0	1-16 sek. 0-reszta czasu	1	0	Plukanie instalacji ( 6 min.)
<b>PLU7</b>	x	0	0	0	1	1	Wylewanie resztek ( 10 sek.)
<b>End</b>							Czeka na przycisk Wyświetla numer telefonu

**Wersja F 12 = 1** odwrotne działanie zaworu spustowego

Wyświetlacz	PRESOSTAT	Zawór zimnej wody	Zawór ciepłej wody	Zawór spustowy	Pompa próżniowa	Pompa mleczna	Opis stanu
<b>ALFA</b>		0	0	0	0	0	Czeka na wciśnięcie przycisku Mycie
<b>POB1</b>	1	1	0	0	0	0	Pobiera wodę (z limitem czasu 12 min.)
<b>PLU1</b>	x	0	0	1-16 sek. 0-reszta czasu	1	0	Płukanie instalacji ( 6 min.)
<b>PLU2</b>	x	0	0	1	1	1	Wylanie resztek wody ( 10 sek.)
<b>Stop</b>	x	0	0	0	0	0	Pierwszy postój ( 10 sek.)
<b>POB2</b>	1	0	1	0	0	0	Pobiera wodę (z limitem czasu 12 min.)
<b>PLU3</b>	x	0	0	0	1	0	Płukanie ciepłą wodą (ewentualnie grzanie 9 min.)
<b>PLU4</b>	x	0	0	1	1	0	Płukanie z wylewaniem ciepłej wody ( 3 min.)
<b>PLU5</b>	x	0	0	1	1	1	Wylanie resztek wody ( 10 sek.)
<b>Stop</b>	x	0	0	0	0	0	Drugi postój ( 10 sek.)
<b>Pob3</b>	1	1	0	0	0	0	Pobiera zimną wodę (z limitem czasu 12 min.)
<b>PLU6</b>	x	0	0	1-16 sek. 0-reszta czasu	1	0	Płukanie instalacji ( 6 min.)
<b>PLU7</b>	x	0	0	1	1	1	Wylewanie resztek ( 10 sek.)
<b>End</b>		0	0	0	0	0	Czeka na przycisk Wyświetla numer telefonu

**Wersja F 13=1 dojarka bez wanienki na wodę**

Wyświetlacz	PRESOSTAT	Zawór zimnej wody	Zawór ciepłej wody	Zawór spustowy	Pompa próżniowa	Pompa mleczna	Opis stanu
<b>ALFA</b>		0	0	0	0	0	Czeka na wciśnięcie przycisku Mycie
<b>POB1</b>	1	1	0	0	1	0	Pobiera wodę (z limitem czasu 12 min.)
<b>PLU1</b>	x	0	0	1-16 sek. 0-reszta czasu	1	0	Plukanie instalacji ( 6 min.)
<b>PLU2</b>	x	0	0	0	1	1	Wylanie resztek wody ( 10 sek.)
<b>Stop</b>	x	0	0	0	0	0	Pierwszy postój ( 10 sek.)
<b>POB2</b>	1	0	1	0	1	0	Pobiera wodę (z limitem czasu 12 min.)
<b>PLU3</b>	x	0	0	1-16 sek. 0-reszta czasu	1	0	Plukanie ciepłą wodą (ewentualnie grzanie 9 min.)
<b>PLU4</b>	x	0	0	0	1	0	Plukanie z wylewaniem ciepłej wody (3 min.)
<b>PLU5</b>	x	0	0	0	1	1	Wylanie resztek wody ( 10 sek.)
<b>Stop</b>	x	0	0	0	0	0	Drugi postój ( 10 sek.)
<b>Pob3</b>	1	1	0	0	1	0	Pobiera zimną wodę (z limitem czasu 12 min.)
<b>PLU6</b>	x	0	0	1-16 sek. 0-reszta czasu	1	0	Plukanie instalacji ( 6 min.)
<b>PLU7</b>	x	0	0	0	1	1	Wylewanie resztek ( 10 sek.)
<b>End</b>							Czeka na przycisk Wyświetla numer telefonu

**Wersja F 15=1 dobieranie ciepłej wody**

Wyświetlacz	PRESOSTAT	Zawór zimnej wody	Zawór ciepłej wody	Zawór spustowy	Pompa próżniowa	Pompa mleczna	Opis stanu
<b>ALFA</b>		0	0	0	0	0	Czeka na wciśnięcie przycisku Mycie
<b>POB1</b>	1	1	0	0	0	0	Pobiera wodę (z limitem czasu 12 min.)
<b>PLU1</b>	x	0	0	1-16 sek. 0-reszta czasu	1	0	Płukanie instalacji ( 5 min.)
<b>PLU2</b>	x	0	0	0	1	1	Wylanie resztek wody ( 10 sek.)
<b>Stop</b>	x	0	0	0	0	0	Pierwszy postój ( 10 sek.)
<b>POB2</b>	1	0	1	0	0	0	Pobiera wodę (z limitem czasu 12 min.)
<b>PLU3</b>	x	0	1 przez Czas dolewania 0-reszta czasu	1-16 sek. 0-reszta czasu	1	0	Płukanie ciepłą wodą (ewentualnie grzanie 9 min.)
<b>PLU4</b>	x	0	0	0	1	0	Płukanie z wylewaniem ciepłej wody (3 min.)
<b>PLU5</b>	x	0	0	0	1	1	Wylanie resztek wody ( 10 sek.)
<b>Stop</b>	x	0	0	0	0	0	Drugi postój ( 10 sek.)
<b>Pob3</b>	1	1	0	0	0	0	Pobiera zimną wodę (z limitem czasu 12 min.)
<b>PLU6</b>	x	0	0	1-16 sek. 0-reszta czasu	1	0	Płukanie instalacji ( 6 min.)
<b>PLU7</b>	x	0	0	0	1	1	Wylewanie resztek ( 10 sek.)
<b>End</b>							Czeka na przycisk Wyświetla numer telefonu

## 10. Opis programowania funkcji Sterownika

Wejście w stan programowania:

Włączyć sterownik do zasilania i poczekać na napis ALFA .

Przytrzymać przyciśnięty przycisk



przez 21 sekund, poczekać aż na

wyświetlaczu pojawi się F 00

Puścić przycisk



Przy pomocy przycisków



zmodyfikować numer funkcji do np. F 05 która odpowiada za czas płukania ciepłą wodą.

Następnie w celu nastawy wartości funkcji (np. dla F 05 czasu płukania ciepłą wodą)

naciskamy klawisz



Na wyświetlaczu pojawi się wartość „W09”. Jest to fabryczna wartość czasu pukania ciepłą wodą

Przy pomocy przycisków



należy zmodyfikować wartość początkową (np. do W11 która będzie nowym czasem trwania cyklu płukania ciepłą wodą).

naciskamy klawisz



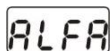
w celu zatwierdzenia nowej wartości.

Na wyświetlaczu pojawi się F 05.

Aby zakończyć programowanie sterownika, należy przez kolejne 21 sekund nie przyciskać żadnego przycisku klawiatury, sterownik sam wróci do stanu ALFA.

Po wyjściu ze stanu programowania, sterownik przechodzi do stanu gotowości, na

wyświetlaczu pojawi się





## 11. Symbole i oznaczenia związane bezpieczeństwem



**OSTRZEŻENIE:** Przed uruchomieniem sterownika należy zapoznać się dokładnie z instrukcją obsługi. Nie zastosowanie się do tego polecenia może spowodować uszkodzenie lub zniszczenie sterownika.



Symbol podwójnej izolacji.



Symbol zgodności z Dyrektywami CE.

## 12. Dane kontaktowe producenta

Edmek

Ul. Stawowa 3

28-363 Oksa

tel: 508 380 661

mail: [info@edmek.pl](mailto:info@edmek.pl)

www: [www.edmek.pl](http://www.edmek.pl)

